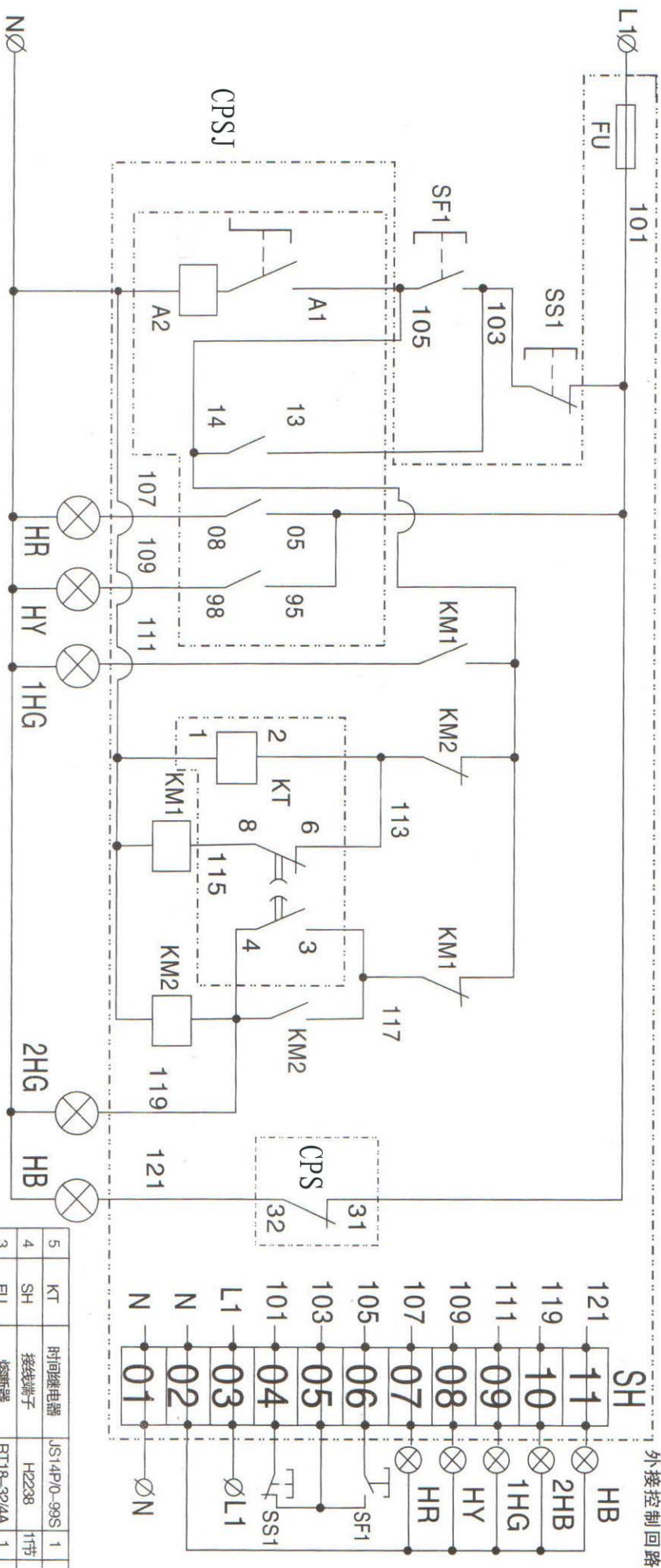


控制电源	电源保护	就地及远距离星形启动	停止	自锁	报警信号	星形降压运行信号	星形降压延时运行	延时转换	全运行信号	全停止信号
					短路	故障			压	压



不需远控，应短接线端子上的04和05、05和06端子。

图3 星三角减压起动器控制电路图

序号	符号	名称	型号规格	数量	备注
5	KT	时间继电器	JS14P/0-99S	1	
4	SH	接线端子	H-2238	11节	
3	FU	熔断器	RT18-32/4A	1	
2	KM1-2	交流接触器	CJX2-□11N	1	
1	CPS	控制与保护开关		1	

元件明细表