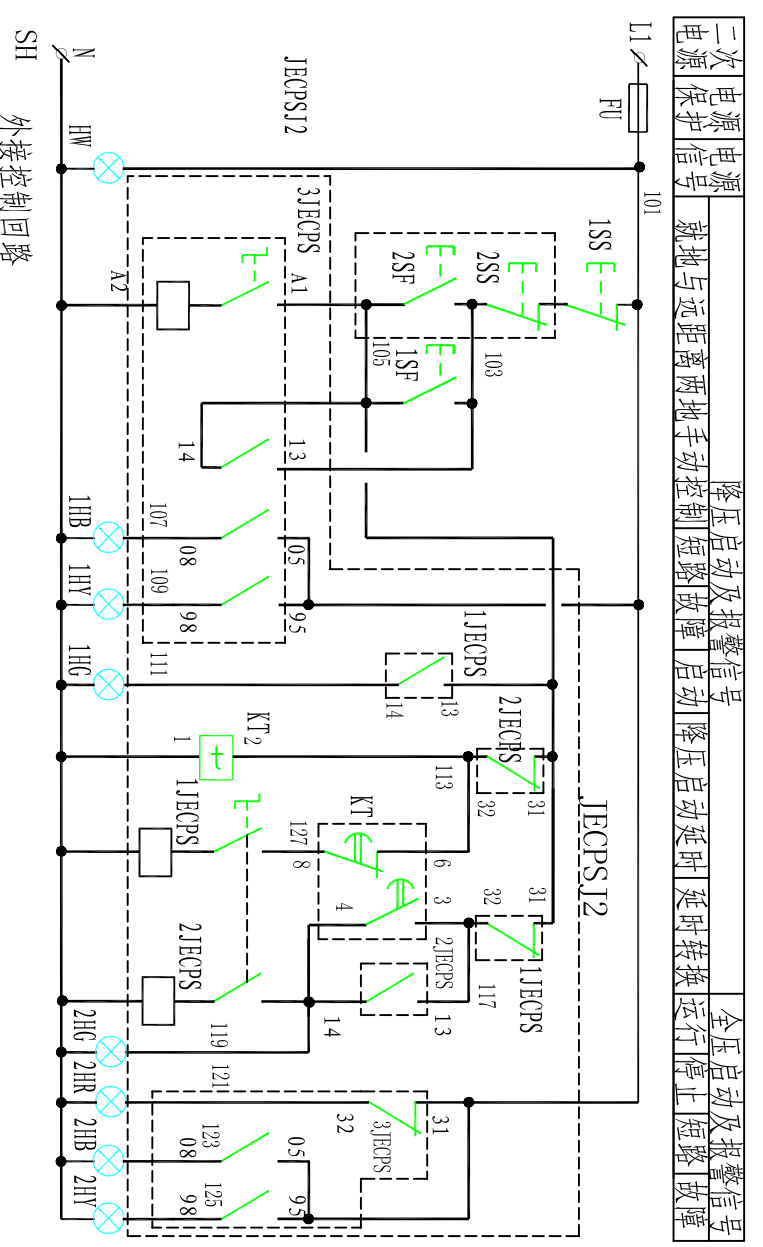
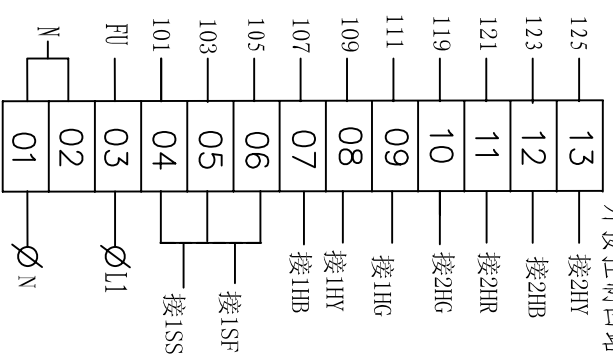


注:

(1). 本图适用于单台电动机(45~75kW)星三角减压启动采用就地与远距离两地手动控制。

(2). 星三角减压启动器的选型由工程设计决定,型号规格根据电动机功率,



二次电源	就地与远距离两地手动控制	降压启动及报警信号	全压启动及报警信号
电源保护	短路故障	启动	运行
信号	启动	降压启动延时	停止
		延时转换	短路故障

序号	符号	名称	型号及规格	数量	备注
1	TA	电流互感器	工程设计决定	1	
2	PA	电流表	工程设计决定	1	
3	FU	熔断器	RT18-32X/4A	1	带熔断指示
4	JECPSJ	星三角减压启动器	JECPSJ2-□□M □/02M	1	
5	1SF, 1SS	启、停按钮	LAY3 (1常开1常闭)	2	红绿色各一
6	1、2HG	绿色信号灯	AD11-22/20~220V	2	
7	1、2HR	红色信号灯	AD11-22/20~220V	2	
8	HB	蓝色信号灯	AD11-22/20~220V	1	按需要增减
9	1、2HY	黄色信号灯	AD11-22/20~220V	2	按需要增减
10	HW	白色信号灯	AD11-22/20~220V	1	按需要增减
11	2SF, 2SS	外引启、停按钮组	工程设计决定	1	

单台电动机星三角减压启动控制电路图1