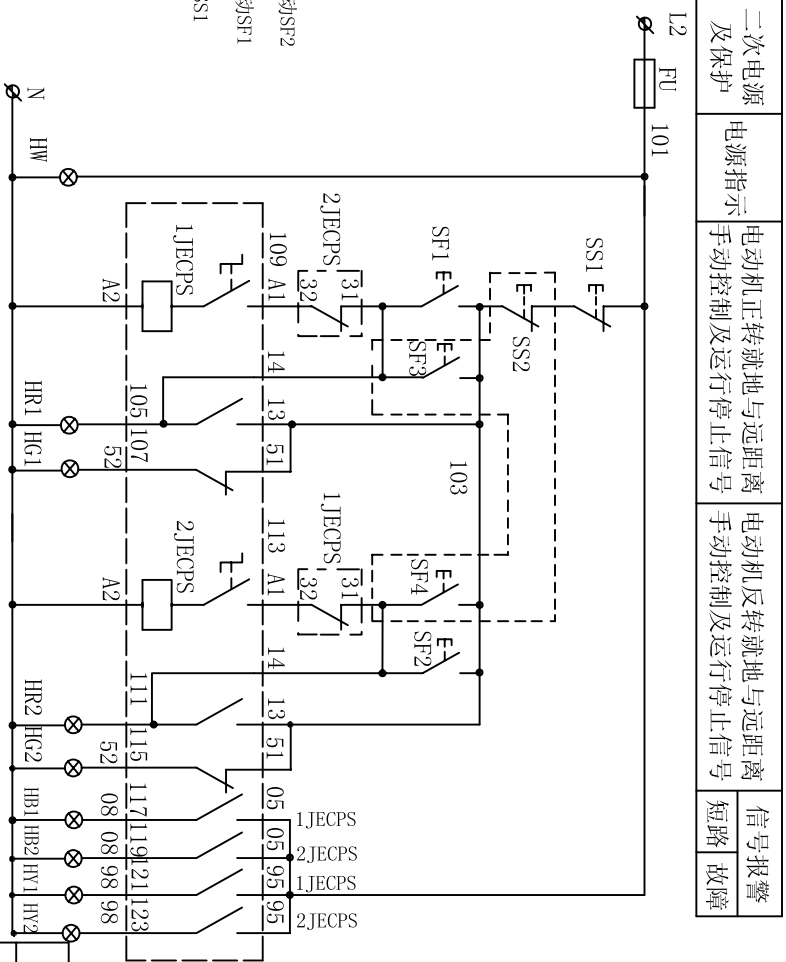
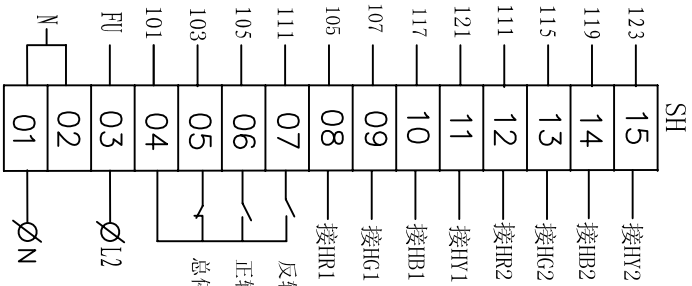


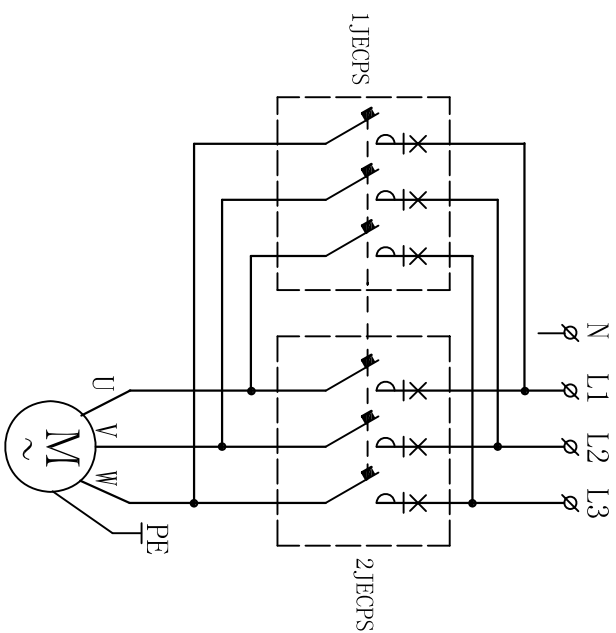
外接控制回路



| | | | | |
|---------|------|------------------------|------------------------|------|
| 二次电源及保护 | 电源指示 | 电动机正转就地与远距离手动控制及运行停止信号 | 电动机反转就地与远距离手动控制及运行停止信号 | 信号报警 |
| | | | | 短路 |
| | | | | 故障 |

注:

- (1) 本图适用于各类电动机的可逆运转控制, 采用就地和远距离两地手动控制。
- (2) 外引正反转启、停按钮组可在箱面上或墙壁上安装。



| | | | | | |
|----|--------------|---------------|---------------------|----|-------|
| 8 | SF3.4 SS2 | 正、反转 启、停按钮 | 工程设计决定 | 1 | 远程控制 |
| 7 | SF1.2 SS1 | 正、反转 启、停按钮 | LA39-11 | 3 | |
| 6 | HW | 白色信号灯 | AD16-22D/S ~220V | 1 | 按需要增减 |
| 5 | HV | 黄色信号灯 | AD16-22D/S ~220V | 1 | 按需要增减 |
| 4 | HB | 蓝色信号灯 | AD16-22D/S ~220V | 1 | 按需要增减 |
| 3 | HR1.2 | 红色信号灯 | AD16-22D/S ~220V | 2 | 带熔断指示 |
| 2 | FU | 熔断器 | RT18-32X/4A | 1 | 带熔断指示 |
| 1 | CPS | 控制保护器 | JECPS- | 2 | |
| 序号 | 符号 | 名称 | 型号及规格 | 数量 | 备注 |

电机可逆运转控制原理图

就地+远程控制

图集号 JECPS-CC

页号